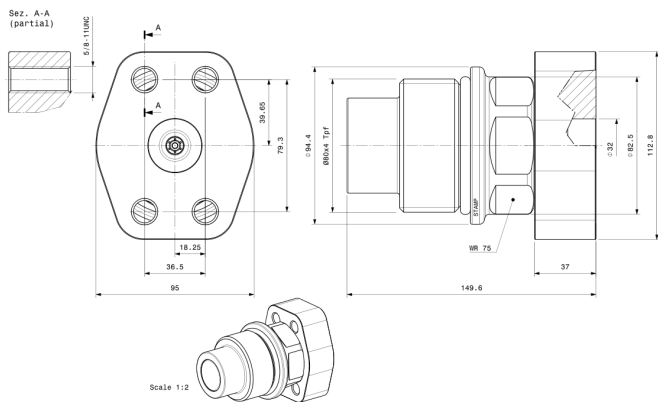


M VEP30HDZN 1-1/2 FPU CODE62 5/8-11UNC*

Codice articolo: 812224025 / Maschio / *Prodotto disponibile su richiesta



| | |
|---|--|
| Misura innesto 1-1/2" | Sistema di tenuta Faccia piana |
| Intercambiabilità Profilo Stucchi VEP | Guarnizione Nitrile NBR |
| Sistema di connessione Avvitare | Sistema di disconnessione Svitare |
| Materiale Acciaio al carbonio | Trattamento Zn-Ni |
| Meccanismo di bloccaggio A vite + Ghiera di sicurezza + Coppiglia | Disconnessione in pressione SI |
| Filettatura FLANGE PORT - 4 THREADED HOLES (ISO 6162-2 6000 psi & SAE J518) | Connessione con pressione residua Pressione in entrambi i lati |
| Temperatura -20 / +100 °C; -4 / +212 °F | Applicazioni Movimento terra, Veicoli, Oil&Gas, Industria, Attrezzature idrauliche |

| Performance | METRIC |
|--|---------|
| Portata massima (l/min) | 750 |
| Pressione di esercizio massima - accoppiato (Mpa) | 42 |
| Pressione di esercizio - disaccoppiato (Mpa) | 42 |
| Pressione di scoppio - accoppiato (Mpa) | 165 |
| Pressione di scoppio - disaccoppiato (Mpa) | 165 |
| Versamento (ml) | 0,2 |
| Coppia di serraggio manuale per accoppiamento (Nm) | 26 |
| Coppia di serraggio manuale per disaccoppiamento (Nm) | 12,5 |
| Coppia di serraggio (Nm) | 155-175 |
| Pressione residua massima in connessione (nel maschio, femmina da drenare) (Mpa) | 25 |
| Pressione residua massima in connessione (nella femmina, maschio da drenare) (Mpa) | 25 |
| Pressione residua massima in connessione (nel maschio e nella femmina) (Mpa) | 5 |
| Pressione residua massima in disconnessione (Mpa) | 5 |

| Dimensioni | METRIC |
|--------------------------------|--------|
| Misura del raccordo (A) | 1-1/2" |
| Lunghezza complessiva M+F (mm) | 262,6 |
| Lunghezza (mm) | 149,6 |
| Diametro massimo (mm) | 94,4 |
| Peso (kg) | 4,95 |

Prodotti correlati

| Codice prodotto | Tipologia | Nome prodotto |
|-----------------|-----------|--|
| 812224024 | Femmina | F VEP30HDZN 1-1/2 FPU CODE62 5/8-11UNC |

Spare kits

| Codice prodotto | Nome prodotto |
|-----------------|------------------------------------|
| 815700741 | SPARE KIT OR NBR+OR HOLDER M VEP30 |

Caps

| Codice prodotto | Nome prodotto |
|-----------------|--------------------------------|
| 815303137 | PLASTIC CAP M VEP30 BLACK |
| 815305083 | ALUMINUM CAP M VEP30 NATURAL |
| 815303083 | ALUMINUM CAP M VEP30 BLACK ** |
| 815302083 | ALUMINUM CAP M VEP30 BLUE ** |
| 815304083 | ALUMINUM CAP M VEP30 GREEN ** |
| 815300083 | ALUMINUM CAP M VEP30 RED ** |
| 815301083 | ALUMINUM CAP M VEP30 YELLOW ** |

**Prodotto disponibile su richiesta