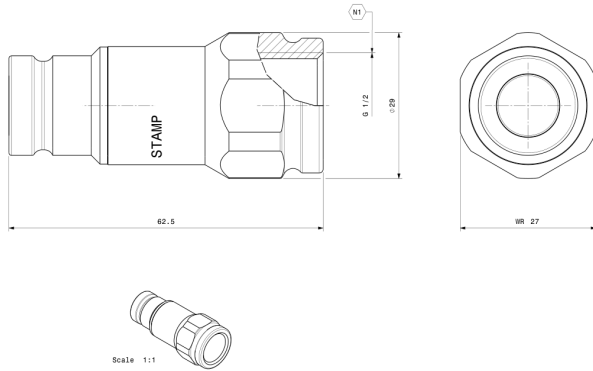


M FIRG9QE 1/2 BSP

Codice articolo: 800900205 / Maschio



Misura innesto 3/8"	Sistema di tenuta Faccia piana
Interambiabilità ISO 16028	Guarnizione EPDM
Sistema di connessione Spingere	Sistema di disconnessione Tirare indietro la ghiera
Materiale Acciaio al carbonio + Acciaio inossidabile (AISI 303)	Trattamento Acciaio inox + QPQ
Meccanismo di bloccaggio Sfere di sicurezza + Chiusura di sicurezza	Disconnessione in pressione No
Filettatura FEMALE THREAD BSPP (ISO 1179-1)	Connessione con pressione residua No
Temperatura -40 / +150 °C; -40 / +302 °F	Applicazioni Oil&Gas, Industria, Raffreddamento, Chimica alimentare

Performance

	METRIC
ISO DN (mm)	10
Portata massima (l/min)	46
Pressione di esercizio massima - accoppiato (Mpa)	30
Pressione di esercizio - disaccoppiato (Mpa)	30
Pressione di scoppio - accoppiato (Mpa)	120
Pressione di scoppio - disaccoppiato (Mpa)	120
Forza di connessione (N)	160
Forza di disconnessione (N)	35
Versamento (ml)	0,01

Dimensioni

	METRIC
Misura del raccordo (A)	1/2"
Lunghezza complessiva M+F (mm)	124,5
Lunghezza (mm)	68
Diametro massimo (mm)	24,4
Peso (kg)	0,13

Prodotti correlati

Codice prodotto	Tipologia	Nome prodotto
800900204	Femmina	F FIRG9QE 1/2 BSP

Spare kits

Codice prodotto	Nome prodotto
815700325	SPARE KIT OR EPDM+BK M FF 38

Caps

Codice prodotto	Nome prodotto
815100025	PLASTIC CAP M FF38 RED
816005005	ALUMINUM CAP M FF38 NATURAL
815103025	PLASTIC CAP M FF38 BLACK *
815102025	PLASTIC CAP M FF38 BLUE *
815104025	PLASTIC CAP M FF38 GREEN *
815110027	PLASTIC CAP M FF38 MAGENTA BIG RING *
815107027	PLASTIC CAP M FF38 ORANGE BIG RING *
815105025	PLASTIC CAP M FF38 WHITE *
815101025	PLASTIC CAP M FF38 YELLOW *

*Prodotto disponibile su richiesta