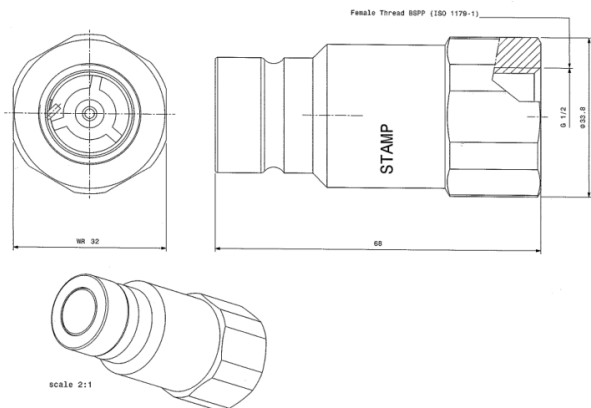


M FIRG13V 1/2 BSP*

Codice articolo: 800800107 / Maschio / *Prodotto disponibile su richiesta



Misura innesto 1/2"	Sistema di tenuta Faccia piana
Interambiabilità ISO 16028	Guarnizione FKM (VITON)
Sistema di connessione Spingere	Sistema di disconnessione Tirare indietro la ghiera
Materiale Acciaio al carbonio	Trattamento Cr3
Meccanismo di bloccaggio Sfere di sicurezza + Chiusura di sicurezza	Disconnessione in pressione No
Filettatura FEMALE THREAD BSPP (ISO 1179-1)	Connessione con pressione residua No
Temperatura -15 / +180 °C; +5 / +356 °F	Applicazioni Movimento terra, Agricoltura, Veicoli, Oli&Gas, Industria, Attrezzature idrauliche, Chimica alimentare

Performance	METRIC
ISO DN (mm)	12,5
Portata massima (l/min)	90
Pressione di esercizio massima - accoppiato (Mpa)	25
Pressione di esercizio - disaccoppiato (Mpa)	25
Pressione di scoppio - accoppiato (Mpa)	100
Pressione di scoppio - disaccoppiato (Mpa)	100
Forza di connessione (N)	160
Forza di disconnessione (N)	60
Versamento (ml)	0,02

Dimensioni	METRIC
Misura del raccordo (A)	1/2"
Lunghezza complessiva M+F (mm)	124,5
Lunghezza (mm)	68
Diametro massimo (mm)	24,5
Peso (kg)	0,23

Prodotti correlati

Codice prodotto	Tipologia	Nome prodotto
800800106	Femmina	F FIRG13V 1/2 BSP

Spare kits

Codice prodotto	Nome prodotto
815700249	SPARE KIT OR VITON+BK M FF 12

Caps

Codice prodotto	Nome prodotto
815100029	PLASTIC CAP M FF12 RED
816005007	ALUMINUM CAP M FF12 NATURAL
815103029	PLASTIC CAP M FF12 BLACK**
815102029	PLASTIC CAP M FF12 BLUE**
815104029	PLASTIC CAP M FF12 GREEN**
815106031	PLASTIC CAP M FF12 GREEN RAL 6003 BIG RING**
815105029	PLASTIC CAP M FF12 WHITE**
815101029	PLASTIC CAP M FF12 YELLOW**

**Prodotto disponibile su richiesta